



COMUNICACIÓN/ Communication

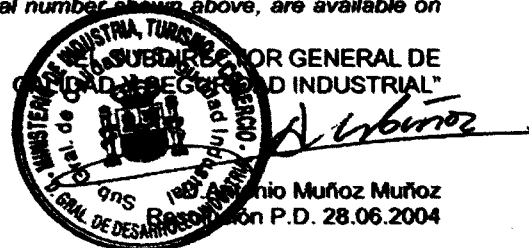
Relativa a la/ concerning:

- ~~concesión de la homologación/ approval granted~~
- ~~extensión de homologación/ approval extended~~
- ~~denegación de homologación/ approval refused~~
- ~~retirada de homologación/ approval withdrawn~~
- ~~cese definitivo de la producción/ production definitely discontinued~~

de un tipo de dispositivo catadióptrico en aplicación del Reglamento nº 3.
of a type of reflector pursuant to Regulation No.3

Nº de homologación / Approval number: **IA-E9-02.5499 EXT. I**

1. Marca de fábrica o denominación comercial / Trade name or mark of the device :
FABRILCAR
2. Designación por el fabricante del tipo de catadióptrico / Manufacturer's name for the
type of reflector: 80078220/270/280/290
3. Nombre y dirección del fabricante/ Manufacturer's name and address:
FABRILCAR COMPONENTES PARA AUTOMOVILES LDA.
Rua Doctor Silva Pinto- Apdo. 131, 3721-909 Oliveira de Azemeis – Portugal
4. Nombre y dirección del representante (en su caso)/ If applicable, name and address of
the manufacturer's representative: —
5. Dispositivo presentado para la homologación el / Submitted for approval in: 02/2005
6. Servicio técnico encargado de los ensayos/ Technical service responsible for
conducting approval tests: L.C.O.E.
7. Fecha del acta de ensayos / Date of test report: 09.02.2005
8. Número del acta de ensayos / Number of test report : 2005 02410118
9. Breve descripción/ Concise description:
 - Forma parte de un conjunto de dispositivos / part of an assembly of devices
 - Color de la luz emitida / Colour of the light emitted: rojo / red
 - Condiciones geométricas de instalación y variantes eventuales/ Geometrical
conditions of installation and relating variations, if any. ---
10. Emplazamiento de la marca de homologación / Position of the approval mark: ver
documentación / see documentation
11. Motivo(s) de la(s) extensión(es) de homologación (en su caso)/ Reason(s) for extension
(if applicable): inclusión de una luz con led/ led light added .
12. Se concede/ extiende/ deniega/retira la homologación/ Approval is granted/ extended/
refused/withdrawn.
13. Lugar/ City: MADRID
14. Fecha/ Date: 15.02.2005
15. Firma/ Signature:
16. Los documentos que se citan, con el número de homologación arriba indicado, pueden
ser obtenidos a petición: ver documentación del fabricante.
The following documents, bearing the approval number shown above, are available on
request: see manufacturer's documentation .



Roberto Muñoz Muñoz
Responsable P.D. 28.06.2004



FABRILCAR COMPONENTES PARA AUTOMOVEIS, LDA

RUA DR. SILVA PINTO - ZONA INDUSTRIAL - APARTADO 131
OLIVEIRA DE AZEITEIS CODEX - PORTUGAL
TELES. 351 256 600980 • FAX 351 256 600989

Part Name :

RPL - FLATPOINT II

Part Number : 0H_80078220

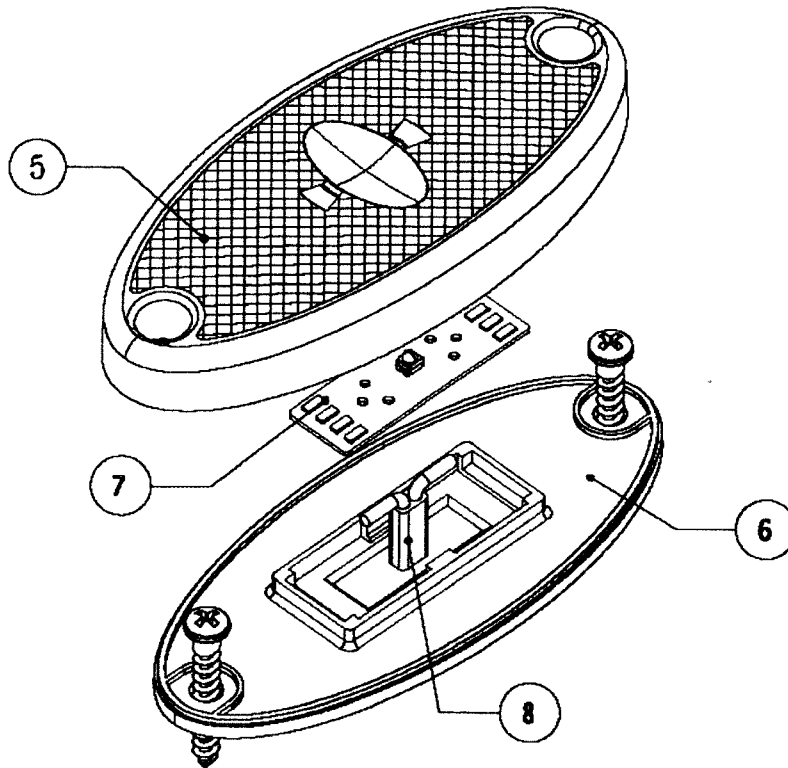
Draw by :

Date :
19/01/05

Checked by :

Sheet Nr.
1 / 4

FUNCTION : REAR POSITION



DOCUMENTACIÓN ANEJA AL
INFORME N.º
20 0502410118
LABORATORIO CENTRAL OFICIAL
DE ELECTROTECNIA F.F.I.I.

DESCRIPTIVE MEMORY

- 5 - LENS (PMMA RED)
- 6 - HOUSING (ABS)
- 7 - PCB WITH LED
- 8 - SQUARE CABLE (see Table 1)

Table 1:

Part Number	Designation
80078220	RPL FLATPOINT II - √ square cable (150mm) 12V
80078230	RPL FLATPOINT II - √ square cable (10,5m) 12V



FABRILCAR COMPONENTES PARA AUTOMOVEIS, LDA

RUA DR. SILVA PINTO - ZONA INDUSTRIAL - APARTADO 131
OLIVEIRA DE AZEIS CODEX - PORTUGAL
TELES: 351 256 600980 • FAX 351 256 600989

Part Name :

RPL - FLATPOINT II

Part Number : DH_80078220

Draw by :

Date :

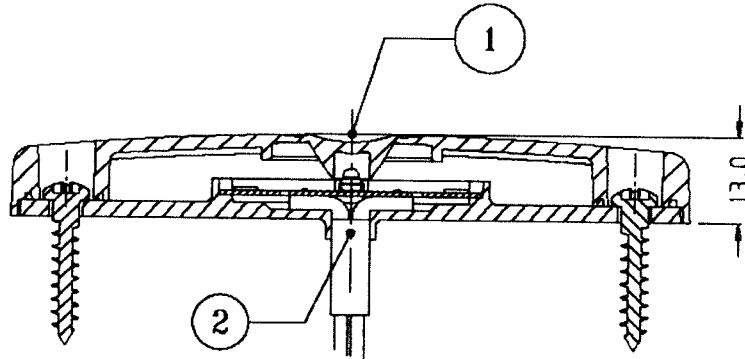
19/01/05

Checked by :

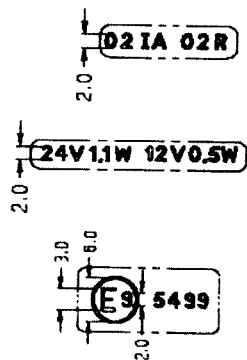
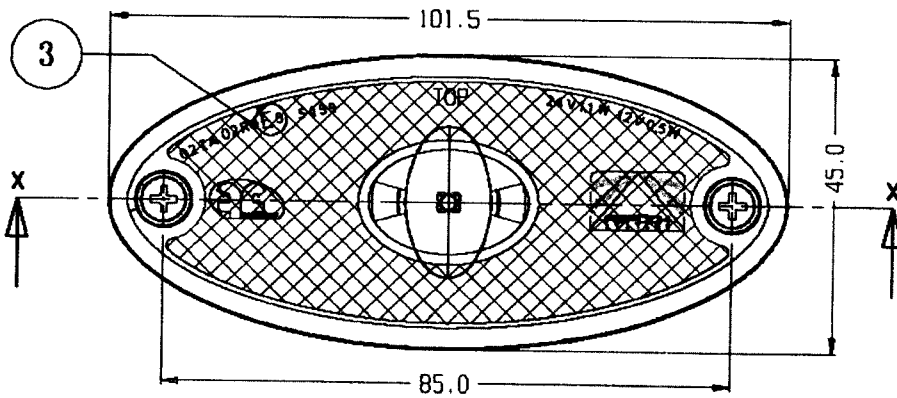
Sheet No. :

2 / 4

FUNCTION : REAR POSITION



SECTION X-X



DESCRIPTIVE MEMORY	
1	- CENTER OF REFERENCE
2	- AXIS OF REFERENCE
3	- HOMOLOGATION PLACE
4	- TRADE MARK

DOCUMENTACION ANEJA AL INFORME N°
20 050 241 011 8
LABORATORIO CENTRAL OFICIAL DE ELECTROTECNIA F.F.I.I.

NOTE :
- DIMENSIONS: mm
- SCALE: 1 / 1



COMUNICACIÓN/ Communication

Relativa a la/ concerning:

- concesión de la homologación/ approval granted
- extensión de homologación/ approval extended
- denegación de homologación/ approval refused
- retirada de homologación/ approval withdrawn
- cese definitivo de la producción/ production definitely discontinued

de un tipo de dispositivo de conformidad con el Reglamento nº 7.
of a type of device pursuant to Regulation No. 7.

Nº de homologación / Approval number: R-E9-02.5499 EXT. I

1. Marca de fábrica o comercial del dispositivo / Trade name or mark of the device:
FABRILCAR
2. Designación del tipo de dispositivo dado por el fabricante/ Manufacturer's name for the type of device : 80078220/270/280/290
3. Nombre y dirección del fabricante/ Manufacturer's name and address:
FABRILCAR COMPONENTES PARA AUTOMOVILES LDA.
Rua Doctor Silva Pinto 131- Oliveira de Azemeis (Portugal)
4. En su caso, nombre y dirección del representante del fabricante / If applicable, name and address of the manufacturer's representative : ---
5. Dispositivo presentado a la homologación el / Submitted for approval in: 02/2005
6. Servicio técnico encargado de los ensayos de homologación / Technical service responsible for conducting approval tests: L.C.O.E.
7. Fecha del acta de ensayos emitido por este Servicio / Date of report issued by that service:
09.02.2005
8. Número del acta de ensayos emitido por este Servicio / Number of report issued by that service: 2005 02410100
9. Breve descripción/ Concise description:
Por categoría de la luz/ By category of lamp: R
Para montaje en el exterior o en el interior o en ambos lados / For mounting either outside or inside or both: exterior
Color de la luz emitida/ Colour of the light emitted: ROJO / RED
Número y categoría de la(s) lámparas de incandescencia/ Number and category(ies) of filament lamp(s): 1 led LAE 65B
Tensión de la fuente de alimentación especial/ Special supply voltage: 12V / 24V
Utilización de una fuente de alimentación suplementaria/ Application of additional supply system: ---
Características de esta fuente de alimentación/ Specifications of this supply system:

Alimentación conectada/ Switched power supply: ---
- Ciclo de funcionamiento / duty cycle : ---
- Tensión de cresta a cresta/ Peak to peak voltage: ---
- y/o tensión efectiva/ and/or effective voltage: ---
Módulo de iluminación/ Light source module
Número de identificación propio del módulo de iluminación/ Light source module specific identification code: ---





MINISTERIO
DE INDUSTRIA, TURISMO
Y COMERCIO

DIRECCIÓN GENERAL DE
DESARROLLO INDUSTRIAL

SUBDIRECCIÓN GENERAL DE
CALIDAD Y SEGURIDAD
INDUSTRIAL

R-E9-02.5499 EXT. I

Condiciones geométricas de montaje y variantes eventuales/ *Geometrical conditions of installation and relating variations; if any: ver documentación / see documentation*
Solamente para una altura de montaje limitada igual o inferior a 750mm con relación al suelo/ *Only for limited mounting height of equal to or less than 750mm above the ground: NO*

10. Posición de la marca de homologación / *Position of the approval mark: ver documentación / see documentation*
11. Motivos de la extensión (en su caso)/ *Reason(s) for extension (if applicable): por inclusión de la fuente de luz con led / led light source added.*
12. Se concede/ extiende/ deniega/retira la homologación/ *Approval is granted/ extended/ refused/ withdrawn.*
13. Lugar/ *City: MADRID*
14. Fecha/ *Date: 15.02.2005*
15. Firma/ *Signature:*
16. La lista de documentos en poder del Servicio Administrativo que ha concedido la homologación se adjunta a esta comunicación y puede ser obtenida bajo petición / *The list of documents deposited with the Administrative Service which has granted approval is annexed to this communication and may be obtained on request.*



DIRECTOR GENERAL DE
CALIDAD Y SEGURIDAD INDUSTRIAL

Antonio Muñoz Muñoz
Resolución P.D. 28.06.2004



FABRILCAR COMPONENTES PARA AUTOMOVEIS, LDA

RUA DR. SILVA PINTO - ZONA INDUSTRIAL - APARTADO 131
OLIVEIRA DE AZEMEIS CODEX - PORTUGAL
TELES. 351 256 60080 • FAX 351 256 60089

Part Name :

RPL - FLATPOINT II

Draw by :

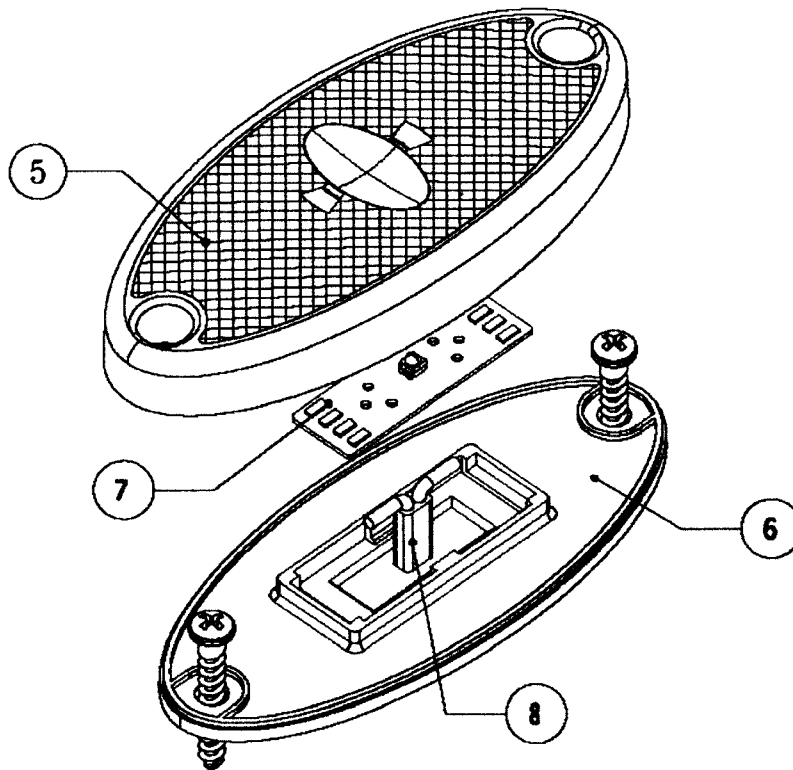
Date :
19/01/05

Checked by :

Sheet Nr.
1 / 4

Part Number : DH_80078220

FUNCTION : REAR POSITION



DESCRIPTIVE MEMORY

- 5 - LENS (PMMA RED)
- 6 - HOUSING (ABS)
- 7 - PCB WITH LED
- 8 - SQUARE CABLE (see Table 1)

DOCUMENTACION ANEJA AL
INFORME N°
20 0502410100
LABORATORIO CENTRAL OFICIAL
DE ELECTROTECNIA F.F.I.I.

Table 1:

Part Number	Designation
80078220	RPL FLATPOINT II - w/ square cable (150mm) 12V
80078230	RPL FLATPOINT II - w/ square cable (0,5m) 12V



FABRILCAR COMPONENTES PARA AUTOMOVEIS, LDA

RUA DR. SILVA PINTO - ZONA INDUSTRIAL - APARTADO 131
OLIVEIRA DE AZEITEIS CODEX - PORTUGAL
TELES. 351 256 600980 * FAX 351 256 600989

Part Name :

RPL - FLATPOINT II

Part Number : OH_80078220

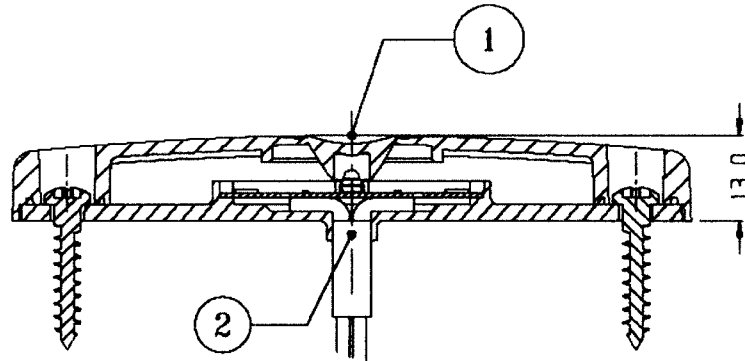
Draw by :

Date :
19/01/05

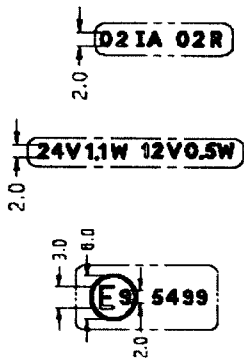
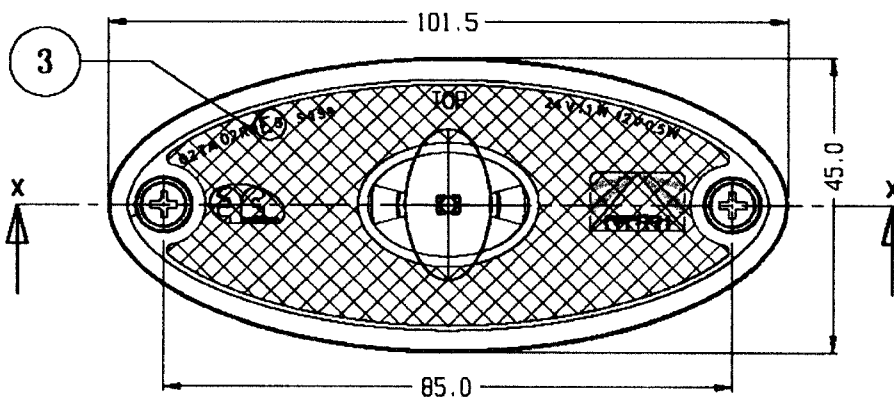
Checked by :

Sheet Nr.
2 / 4

FUNCTION : REAR POSITION



SECTION X-X



DOCUMENTACION ANEJA AL
INFORME N°
20 050 241 0100
LABORATORIO CENTRAL OFICIAL
DE ELECTROTECNIA F.F.I.I

DESCRIPTIVE MEMORY	
1	- CENTER OF REFERENCE
2	- AXIS OF REFERENCE
3	- HOMOLOGATION PLACE
4	- TRADE MARK

NOTE :

- DIMENSIONS: mm
- SCALE: 1 / 1