



COMUNICACIÓN/ Communication

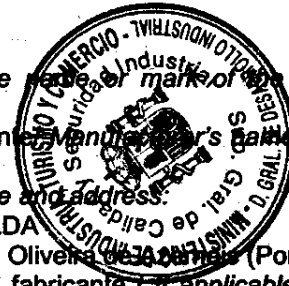
Relativa a la/ concerning:

- **concesión de la homologación/ approval granted**
- **extensión de homologación/ approval extended**
- **denegación de homologación/ approval refused**
- **retirada de homologación/ approval withdrawn**
- **cese definitivo de la producción/ production definitely discontinued**

de un tipo de dispositivo de conformidad con el Reglamento nº 7.
of a type of device pursuant to Regulation No. 7.

Nº de homologación / Approval number: **A-E9-02.5593**

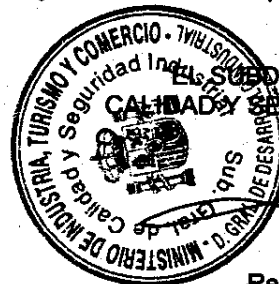
1. Marca de fábrica o comercial del dispositivo / Trade name or mark of the device:
FABRILCAR
2. Designación del tipo de dispositivo dado por el fabricante / Manufacturer's name for the type of device: **80087000**
3. Nombre y dirección del fabricante / Manufacturer's name and address:
FABRILCAR COMPONENTES PARA AUTOMOVEIS LDA
Rua Doctor Silva Pinto, Zon. Ind. Apdo. 131, 3721-909 Oliveira de Azeméis (Portugal)
4. En su caso, nombre y dirección del representante del fabricante / If applicable, name and address of the manufacturer's representative : --
5. Dispositivo presentado a la homologación el / Submitted for approval in: **06/2005**
6. Servicio técnico encargado de los ensayos de homologación / Technical service responsible for conducting approval tests: **L.C.O.E.**
7. Fecha del acta de ensayos emitido por este Servicio / Date of report issued by that service: **27.06.2005**
8. Número del acta de ensayos emitido por este Servicio / Number of report issued by that service: **2005 06411053**
9. Breve descripción/ Concise description:
 - Por categoría de la luz/ By category of lamp: **A**
 - Para montaje en el exterior o en el interior o en ambos lados / For mounting either outside or inside or both: **EXTERIOR**
 - Color de la luz emitida / Colour of the light emitted: **blanco / white**
 - Número y categoría de la(s) lámparas de incandescencia/ Number and category(ies) of filament lamp(s): **1- LWE6SC**
 - Tensión de la fuente de alimentación especial/ Special supply voltage: **12/ 24V**
 - Utilización de una fuente de alimentación suplementaria/ Application of additional supply system: --
 - Características de esta fuente de alimentación/ Specifications of this supply system:--
 - Alimentación conectada/ Switched power supply: --
 - Ciclo de funcionamiento / duty cycle: --
 - Tensión de cresta a cresta/ Peak to peak voltage:--
 - y/o tensión efectiva/ and/or effective voltage: --
 - Módulo de iluminación/ Light source module: **NO**
 - Número de identificación propio del módulo de iluminación/ Light source module specific identification code: --





A-E9-02.5593

- Condiciones geométricas de montaje y variantes eventuales/ *Geometrical conditions of installation and relating variations; if any: ver documentación / see documentation*
 - Solamente para una altura de montaje limitada igual o inferior a 750mm con relación al suelo/ *Only for limited mounting height of equal to or less than 750mm above the ground: NO*
10. Posición de la marca de homologación / *Position of the approval mark: ver documentación / see documentation*
 11. Motivos de la extensión (en su caso)/ *Reason(s) for extension (if applicable): —*
 12. Se concede/ *extiende/ deniega/ retira la homologación/ Approval is granted/ extended/ refused/ withdrawn.*
 13. Lugar/ *City: MADRID*
 14. Fecha/ *Date: 30.06.2005*
 15. Firma/ *Signature:*
 16. La lista de documentos en poder del Servicio Administrativo que ha concedido la homologación se adjunta a esta comunicación y puede ser obtenida bajo petición / *The list of documents deposited with the Administrative Service which has granted approval is annexed to this communication and may be obtained on request.*



DIRECTOR GENERAL DE
CALIDAD Y SEGURIDAD INDUSTRIAL

D. Muñoz
D. Antonio Muñoz Muñoz
Resolución P.D. 28.06.2004



FABRILCAR COMPONENTES PARA AUTOMOVEIS, LDA

RUA DR. SILVA PINTO - ZONA INDUSTRIAL - APARTADO 131
OLIVEIRA DE AZEIS COEX - PORTUGAL
TELES. 351 256 600980 • FAX 351 256 600989

Part Name :
POSIPPOINT

Part Number : **DEL_80067000**

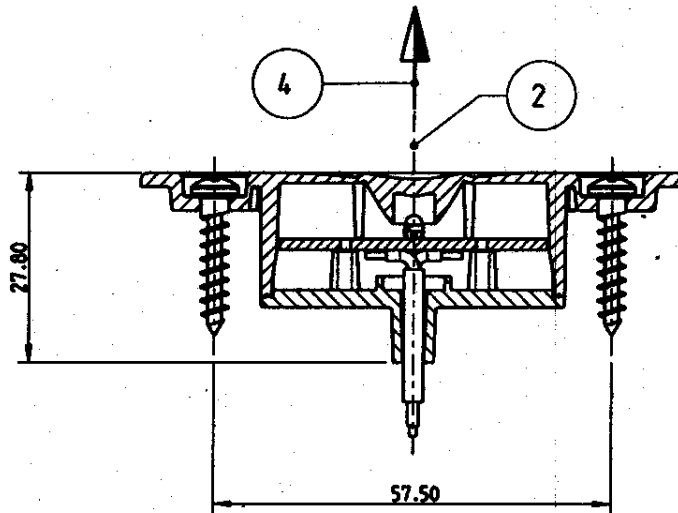
Draw by :
A. Ned

Checked by :
[Signature]

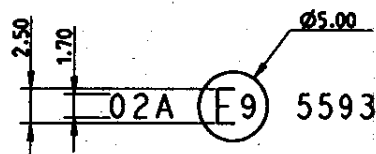
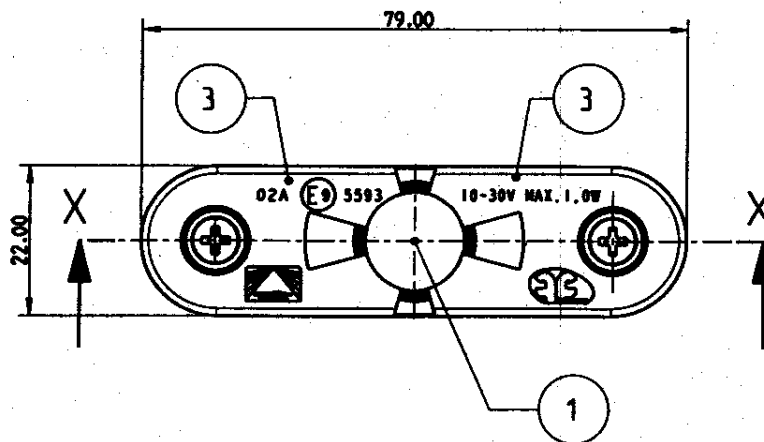
Date :
08/06/05

Sheet Nr.
1 de 7

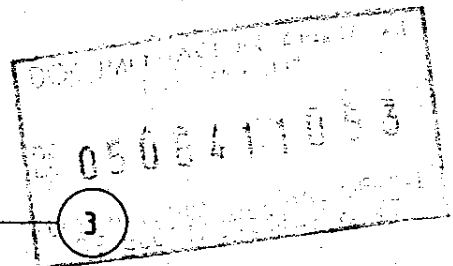
FUNCTION: FRONT POSITION HORIZONTAL



SECTION X-X



10-30V MAX. 1,0W



DESCRIPTIVE MEMORY

- 1 - CENTER OF REFERENCE
- 2 - AXIS OF REFERENCE
- 3 - HOMOLOGATION PLACE
- 4 - MOVEMENT OF THE VEHICLE

NOTE:
-DIMENSIONS mm
-SCALE 1:1



FABRILCAR COMPONENTES PARA AUTOMOVEIS, LDA
 RUA DR. SILVA PINTO - ZONA INDUSTRIAL - APARTADO 131
 OLIVEIRA DE AZEIS CODEX - PORTUGAL
 TELES. 351 256 60000 • FAX 351 256 60000

Part Name : **POSIPOINT**

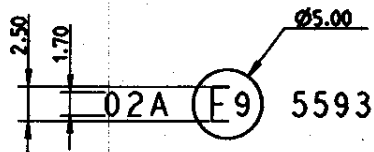
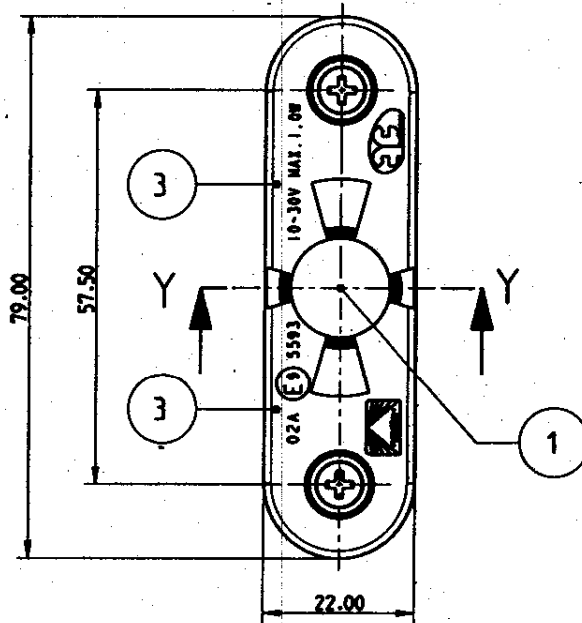
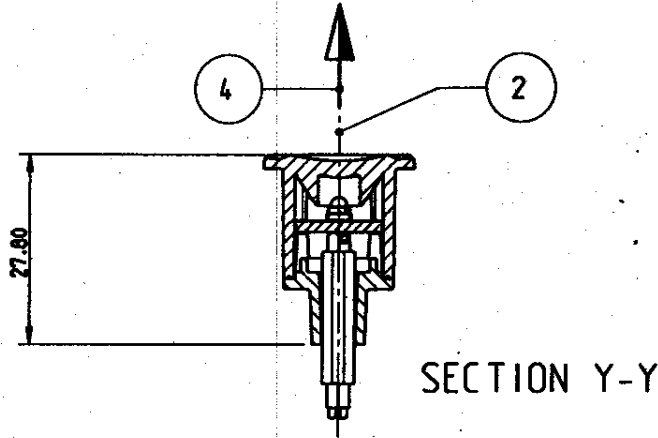
Draw by : *A. Nge* Date : 08/06/05

Part Number : **DFL_80067000**

Checked by : *[Signature]* Sheet Nr. 2 de 7

FUNCTION: FRONT POSITION

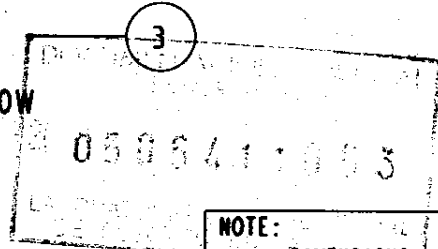
VERTICAL



10-30V MAX. 1,0W

DESCRIPTIVE MEMORY

- 1 - CENTER OF REFERENCE
- 2 - AXIS OF REFERENCE
- 3 - HOMOLOGATION PLACE
- 4 - MOVEMENT OF THE VEHICLE



NOTE:
 - DIMENSIONS mm
 - SCALE 1:6



FABRILCAR COMPONENTES PARA AUTOMOVEIS, LDA

RUA DR. SILVA PINTO - ZONA INDUSTRIAL - APARTADO 131
OLIVEIRA DE AZEITEIS CODEX - PORTUGAL
TELES. 351 256 600900 • FAX 351 256 600909

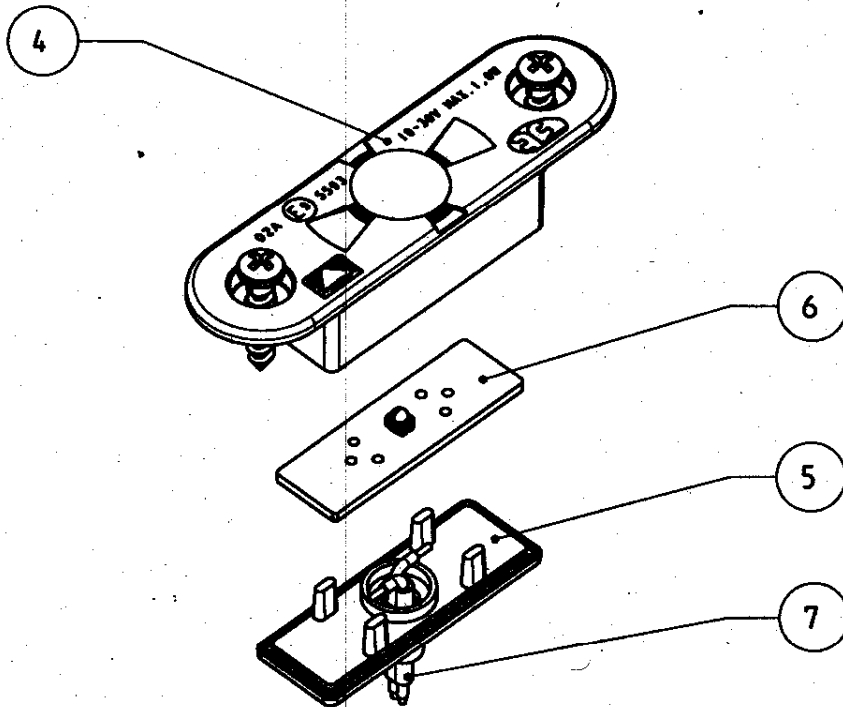
Part Name :
POSIPPOINT

Draw by :
A. Me Date :
08/06/05

Checked by :
[Signature] Sheet Nr.
3 de 7

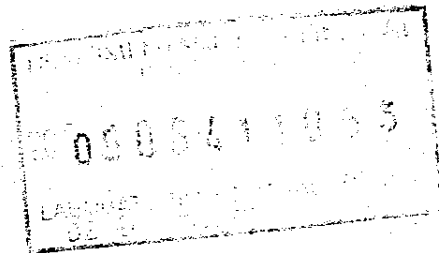
Part Number : **DHL90067000**

FUNCTION: FRONT POSITION



DESCRIPTIVE MEMORY

- 4 - LENS (PMMA CRYSTAL)
- 5 - HOUSING
- 6 - PCB w/ LED
- 7 - CABLE



NOTE:

- DIMENSIONS mm
- SCALE 1:1



FABRILCAR COMPONENTES PARA AUTOMOVEIS, LDA

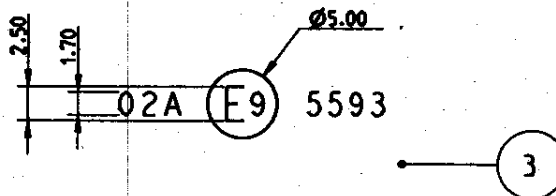
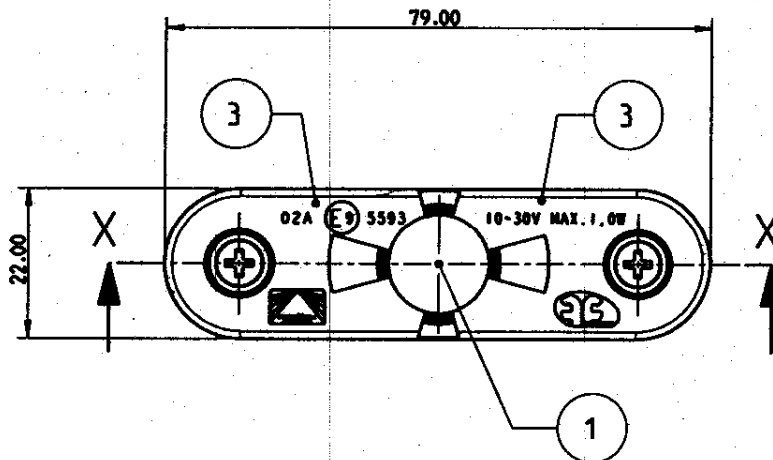
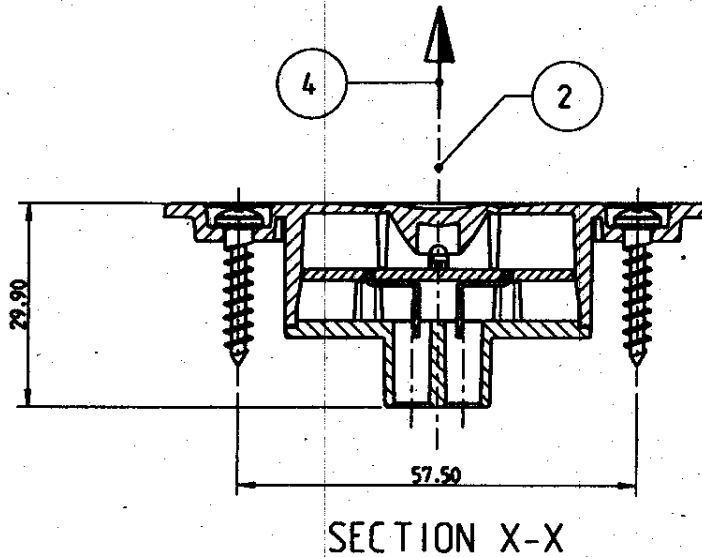
RUA DR. SILVA PINTO - ZONA INDUSTRIAL - APARTADO 131
OLIVEIRA DE AZEIS CODES - PORTUGAL
TELES. 351 256 60000 • FAX 351 256 60000

Part Name :
POSIPPOINT

Part Number : **DEL_80087000**

Draw by : <i>A. Mc</i>	Date : 08/06/05
Checked by : <i>J</i>	Sheet Nr. 4 de 7

FUNCTION: FRONT POSITION HORIZONTAL



10-30V MAX. 1,0W

DESCRIPTIVE MEMORY

- 1 - CENTER OF REFERENCE
- 2 - AXIS OF REFERENCE
- 3 - HOMOLOGATION PLACE
- 4 - MOVEMENT OF THE VEHICLE

0800700053

NOTE:
- DIMENSIONS mm
- SCALE 1:1



FABRILCAR COMPONENTES PARA AUTOMOVEIS, LDA

RUA DR. SILVA PINTO - ZONA INDUSTRIAL - APARTADO 131
OLIVEIRA DE AZEITEIS COEZ - PORTUGAL
TELES. 351 256 600900 • FAX 351 256 600989

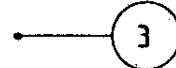
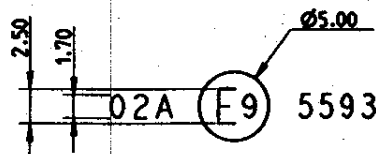
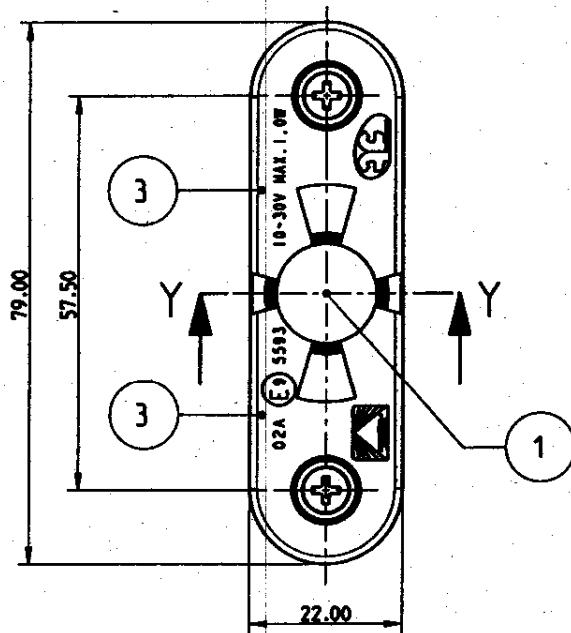
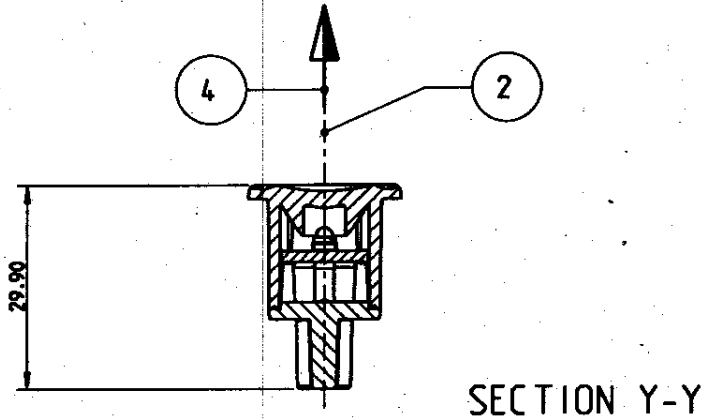
Part Name : POSIPOINT

Part Number : DEL_80087000

Draw by : A. Mpe
Date : 08/06/05
Checked by :
Sheet Nr. 5 de 7

FUNCTION: FRONT POSITION

VERTICAL



10-30V MAX: 1,0W

DESCRIPTIVE MEMORY

- 1 - CENTER OF REFERENCE
- 2 - AXIS OF REFERENCE
- 3 - HOMOLOGATION PLACE
- 4 - MOVEMENT OF THE VEHICLE

0506

NOTE: 0506
- DIMENSIONS mm
- SCALE 1:1



FABRILCAR COMPONENTES PARA AUTOMOVEIS, LDA

RUA DR. SILVA PINTO - ZONA INDUSTRIAL - APARTADO 131
OLIVEIRA DE AZEITEIS COEX - PORTUGAL
TELES. 351 256 600900 • FAX 351 256 600909

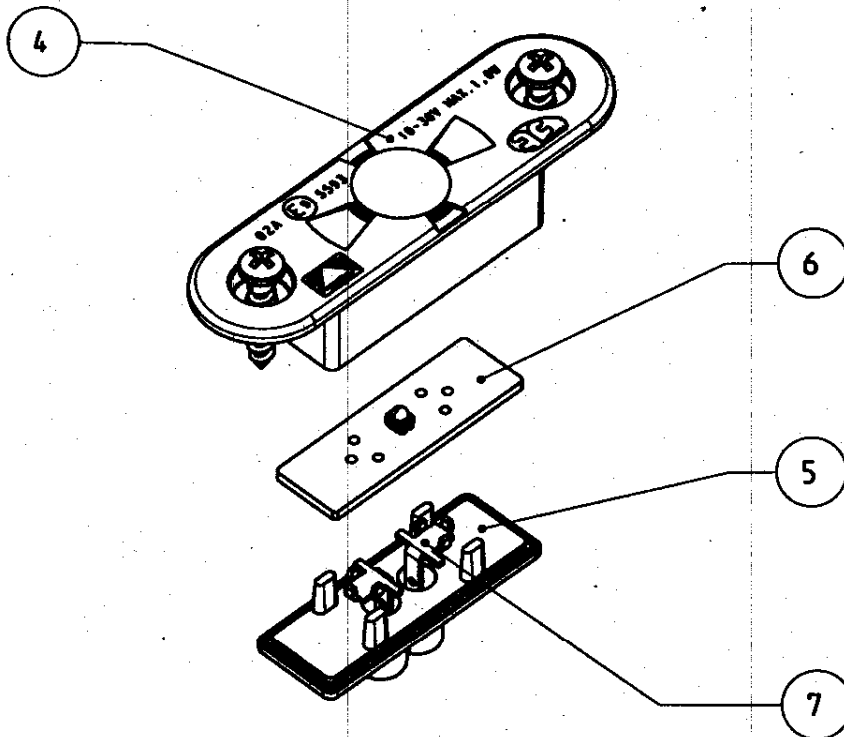
Part Name :
POSIPPOINT

Draw by :
A. Hae
Date :
08/06/05

Checked by :
[Signature]
Sheet Nr.
6 de 7

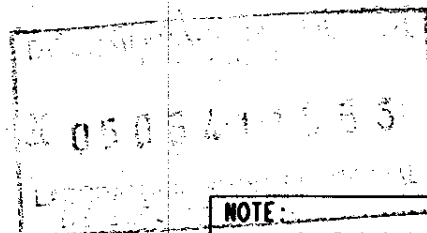
Part Number : **DHL_80067000**

FUNCTION: FRONT POSITION



DESCRIPTIVE MEMORY

- 4 - LENS (PMMA CRYSTAL)
- 5 - HOUSING
- 6 - PCB w/ LED
- 7 - TERMINAL



NOTE:
-DIMENSIONS mm
-SCALE 1:1